

## Gőzhűtők

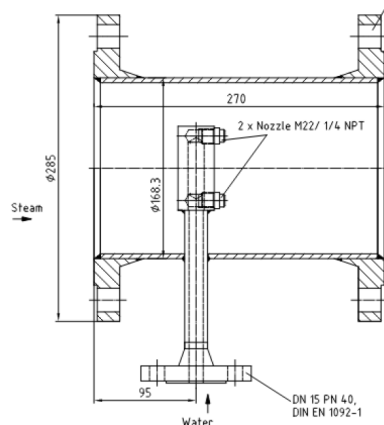
### Alkalmazási területei:

- Távvezetéseken érkező túlhevített gőzök visszahűtése
- Nyomáscsökkentők után túlhevülő gőzök visszahűtése

### Előnyei:

- Nincsenek mozgó elemek
- Alacsony nyomásesés
- Olcsó üzemeltetés, alacsony karbantartási költségek
- Rövid beépítési hossz (1/3-a a hagyományos berendezéseknél szükséges hosszak)

**Védje értékes berendezéseit,  
használja fel hatékonyan az energiát =  
alkalmazzon gőzhűtőt!**



## A gőzhűtő egység javasolt kialakítása:

